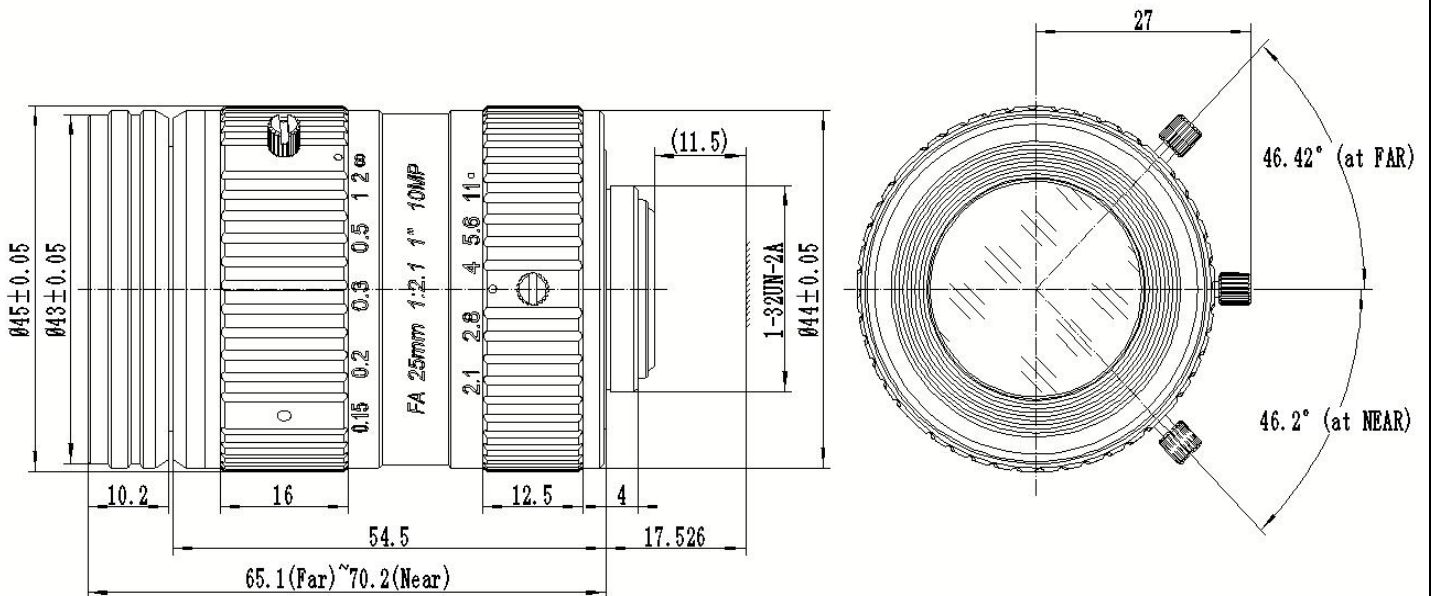


镜头参数 (Parameter of Lens)

型号 (Model) :	FA-M25 (10MP) -1F21			
	分辨率 (Resolution)	10 Megapixel		
	像面尺寸 (Image format)	1"		
	焦距 (Focal length)	25mm		
	通光孔径 (Aperture)	F2.1		
	接口 (Mount)	C		
	视场角 (Field Angle) D×H×V(°)	°	1	2/3
		D	35.3	24.7
		H	28.6	19.9
	光学畸变 (Optical Distortion)	物距0.15m	-0.29%	-0.21%
		物距0.5m	0.06%	-0.05%
		物距+∞	0.35%	0.08%
	主光束入射角 (CRA)	≤9.56°		
	最近物距 (M. O. D.)	0.15m		
	外形尺寸 (Dimension)	Φ45×65.1~76.2mm		
	重量 (Weight)	201±5g		
法兰后焦距 (Flange BFL)	17.526mm			
光学后焦距 (BFL in air)	12.09mm			
机械后焦距 (MBF in air)	11.49mm			
日夜共焦 (IR Correction)	/			
操作方法 (Operation)	光圈 (Iris)	手动 (Manual)		
	聚焦 (Focus)	手动 (Manual)		
	变焦 (Zoom)	/		
工作温度 (Operating temperature)	-10°C~+50°C			

尺寸 (Size)



尺寸公差 Size tolerance (mm) :	0-10 ±0.05	10-30 ±0.10	30-120 ±0.20
角度公差 Angle tolerance	±2°		