

### 镜头参数 (Parameter of Lens)

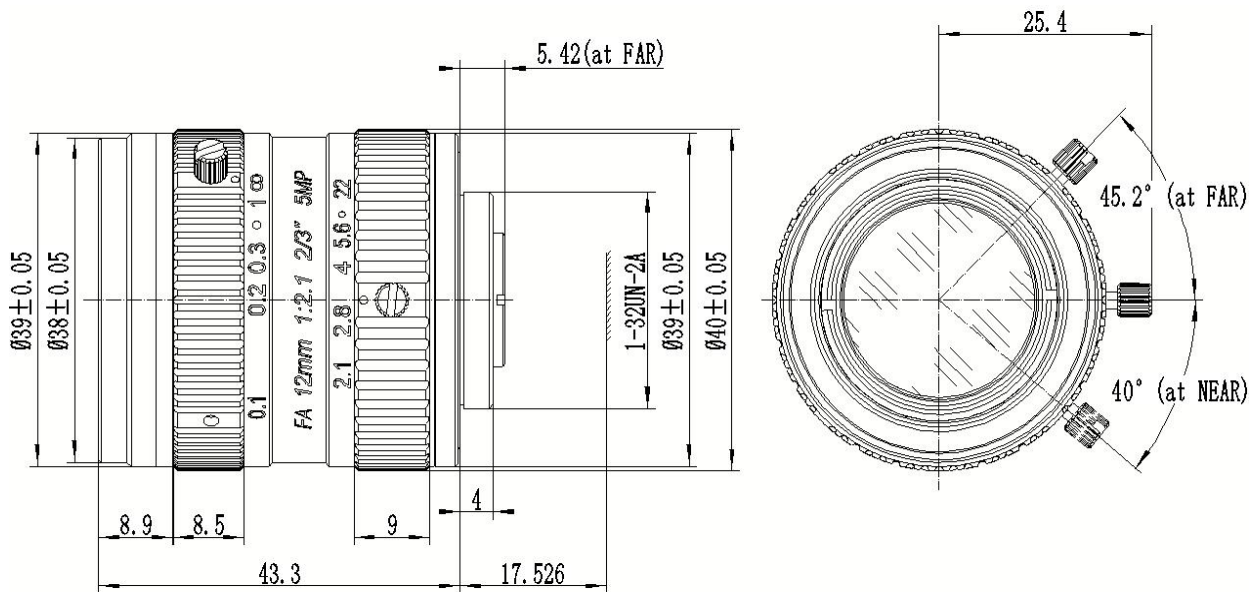
型号 (Model) :

FA-M12 (5MP) -23F21



分辨率 (Resolution)	5 Megapixel	
像面尺寸 (Image format)	2/3"	
焦距 (Focal length)	12mm	
通光孔径 (Aperture)	F2.1	
接口 (Mount)	C	
视场角 (Field Angle) D×H×V(°)	°	2/3
	D	48.9
	H	40.1
	V	30.7
光学畸变 (Optical Distortion)	物距0.1m	-0.98%
	物距0.4m	0.15%
	物距+∞	0.65%
主光束入射角 (CRA)	≤8.03°	
最近物距 (M. O. D.)	0.1m	
外形尺寸 (Dimension)	Φ40×43.3mm	
重量 (Weight)	97±2g	
法兰后焦距 (Flange BFL)	17.526mm	
光学后焦距 (BFL in air)	12.56mm	
机械后焦距 (MBF in air)	12.09mm	
日夜共焦 (IR Correction)	/	
操作方法 (Operation)	光圈 (Iris)	手动 (Manual)
	聚焦 (Focus)	手动 (Manual)
	变焦 (Zoom)	/
工作温度 (Operating temperature)	-10°C ~ +50°C	

### 尺寸 (Size)



尺寸公差 Size tolerance (mm) : 0-10±0.05      10-30±0.10      30-120±0.20

角度公差 Angle tolerance : ±2°