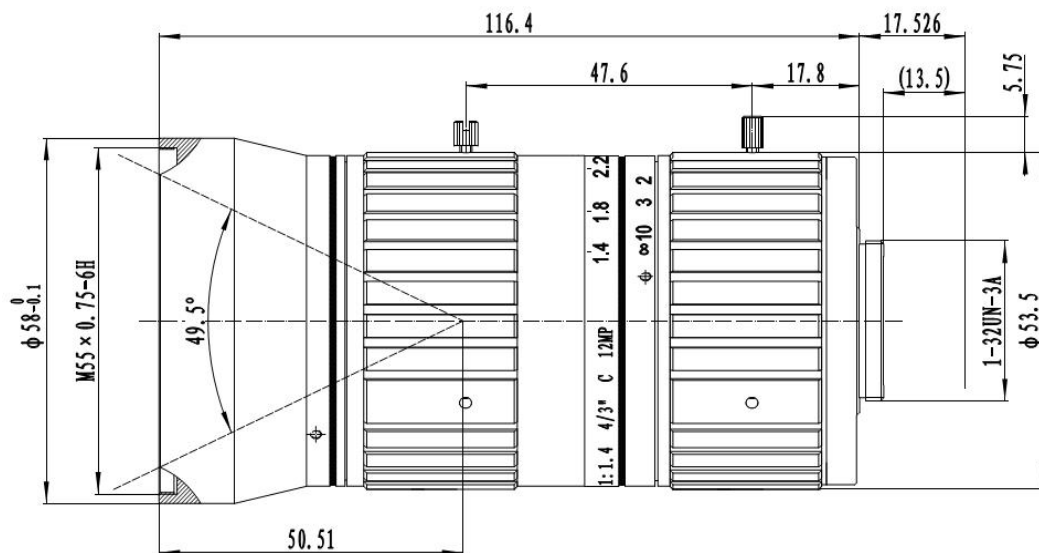


镜头参数 (Parameter of Lens)

型号 (Model) :	C-M25 (12MP) -43F14				
	分辨率 (Resolution)	12 Megapixel			
	像面尺寸 (Image format)	4/3"			
	焦距 (Focal length)	25mm			
	通光孔径 (Aperture)	F1.4			
	接口 (Mount)	C			
	视场角 (Field Angle) D×H×V(°)	°	4/3	1	2/3
		D	49.5	36.5	25.2
		H	40	29.3	20.2
		V	30.2	22.1	15.2
	畸变 (TV Distortion)	-1.8%			
	主光束入射角 (CRA)	≤13.79° @ φ22mm			
	最近物距 (M. O. D.)	0.8m			
	外形尺寸 (Dimension)	Φ58×120mm			
	重量 (Weight)	514.3±5g			
法兰后焦距 (Flange BFL)	17.526mm				
光学后焦距 (BFL)	22.1mm				
机械后焦距 (MBF)	13.53mm				
日夜共焦 (IR Correction)	No				
操作方法 (Operation)	光圈 (Iris)	手动光圈 (Manual)			
	聚焦 (Focus)	手动聚焦 (Manual)			
	变焦 (Zoom)	/			
工作温度 (Operating temperature)	-20°C~+60°C				

尺寸 (Size)



尺寸公差 Size tolerance (mm) :	0-10±0.05	10-30±0.10	30-120±0.20
角度公差 Angle tolerance	±2°		