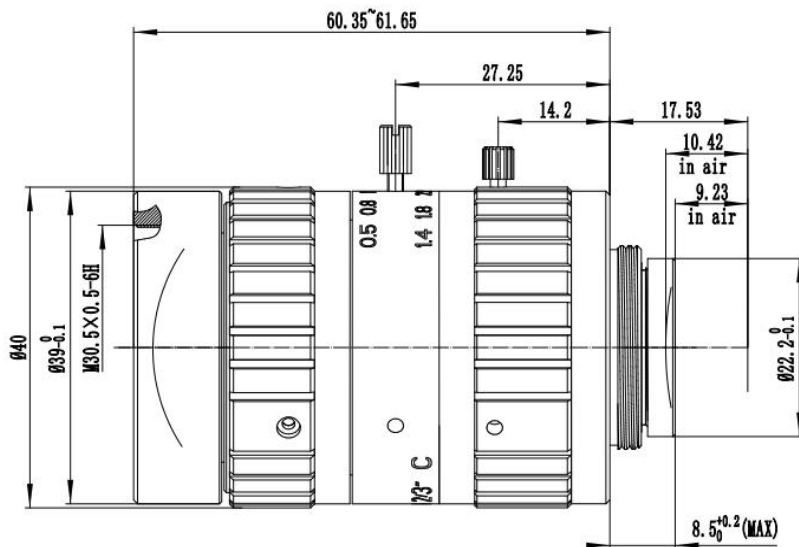


镜头参数 (Parameter of Lens)

型号 (Model) :		C-M16 (5MP) -23F14-2		
	分辨率 (Resolution)	5 Megapixel		
	像面尺寸 (Image format)	2/3"		
	焦距 (Focal length)	16 ± 5mm		
	通光孔径 (Aperture)	F1.4 ± 10%		
	接口 (Mount)	C		
	视场角 (Field Angle) D×H×V(°) ±5%	°	2/3 (11*8.8*6.6)	1/2 (8*6.4*4.8)
		D	38.4	28
		H	30.8	22.5
		V	23.2	16.9
	畸变 (Optical Distortion)	-2.8%		
	主光束入射角 (CRA)	≤ 5.32°		
	最近物距 (M. O. D.)	0.5m		
	外形尺寸 (Dimension)	Φ40 × 60.35 ~ 61.65mm		
	重量 (Weight)	198 ± 5g		
	法兰后焦距 (Flange BFL)	17.53mm		
光学后焦距 (BFL)	10.42mm (in air)			
机械后焦距 (MBF)	9.23mm (in air)			
日夜共焦 (IR Correction)	NO			
操作方法 (Operation)	光圈 (Iris)	手动光圈 (Manual)		
	聚焦 (Focus)	手动聚焦 (Manual)		
	变焦 (Zoom)	/		
工作温度 (Operating temperature)	-20°C ~ +70°C			

尺寸 (Size)



尺寸公差 Size tolerance (mm) :	0-10 ± 0.05	10-30 ± 0.10	30-120 ± 0.20
角度公差 Angle tolerance	± 2°		