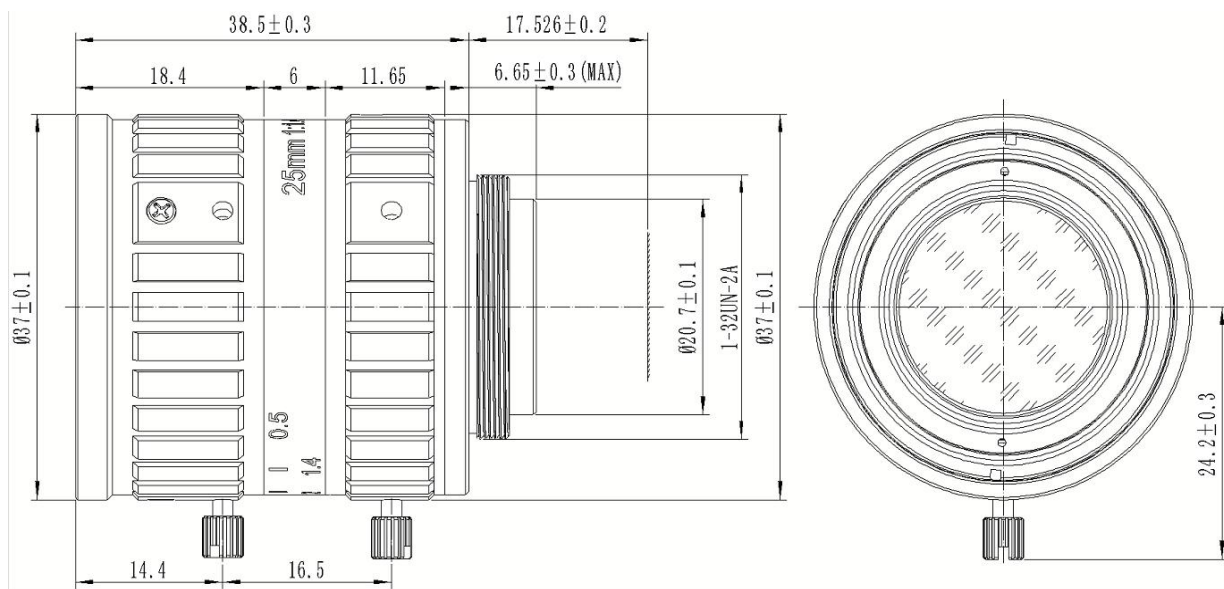


### 镜头参数 (Parameter of Lens)

型号 (Model) :	C-M25 (5MP) -23F14-2				
	分辨率 (Resolution)	5 Megapixel			
	像面尺寸 (Image format)	2/3"			
	焦距 (Focal length)	25 ± 5%mm			
	通光孔径 (Aperture)	F1.4 ± 10%			
	接口 (Mount)	C			
	视场角 (Field Angle) D×H×V(°) ±5%	°	2/3	1/2	1/3
		D	25.2	18.3	13.7
		H	20.1	14.6	10.9
		V	15.1	10.9	8.2
	畸变 (Optical Distortion)	-2.1% (y=5.5mm)			
	主光束入射角 (CRA)	≤ 3.4°			
	最近物距 (M. O. D.)	1m			
	外形尺寸 (Dimension)	Φ 37 × 38.5mm			
	重量 (Weight)	96.5 ± 5g			
	法兰后焦距 (Flange BFL)	17.526mm			
	光学后焦距 (BFL)	12.5mm (in air)			
机械后焦距 (MBF)	11.5mm (in air)				
日夜共焦 (IR Correction)	No				
操作方法 (Operation)	光圈 (Iris)	手动光圈 (Manual)			
	聚焦 (Focus)	手动聚焦 (Manual)			
	变焦 (Zoom)	/			
工作温度 (Operating temperature)	-30°C ~ +70°C				

### 尺寸 (Size)



尺寸公差 Size tolerance (mm) :	0-10 ± 0.05	10-30 ± 0.10	30-120 ± 0.20
角度公差 Angle tolerance	± 2°		