

镜头参数 (Parameter of Lens)

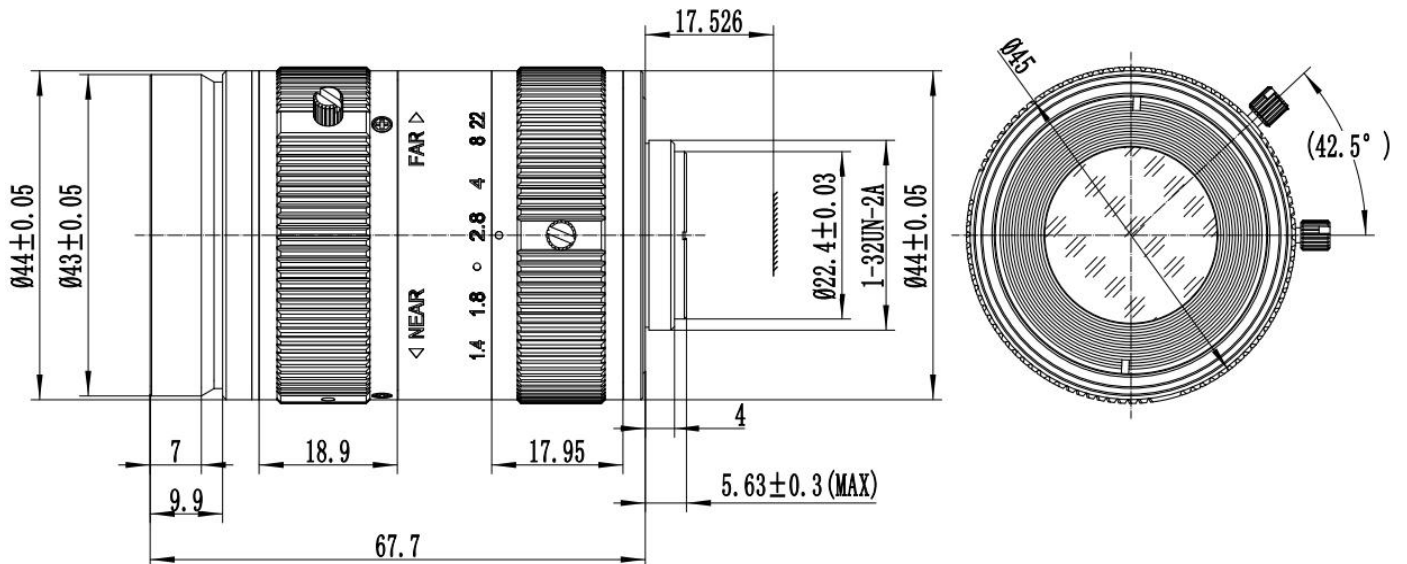
型号 (Model) :

C-M20 (12MP)-1F14



分辨率 (Resolution)	12 Megapixel		
像面尺寸 (Image format)	1.1"		
焦距 (Focal length)	20±5%mm		
通光孔径 (Aperture)	F1.6±5%		
接口 (Mount)	C		
视场角 (Field Angle) D×H×V(°) ±5%	1.1 (IMX428)	1 (IMX305)	1 (16*12.8*9.6)
	D 49.06	44.6	44.3
	H 42.4	39.4	35.7
V 27.96	21.0	26.8	
畸变 (Optical Distortion)	-4.9% Φ 16mm		
主光束入射角 (CRA)	≤6.1° Φ 16mm		
最近物距 (M. O. D.)	0.5m		
外形尺寸 (Dimension)	φ 45×67.7mm		
重量 (Weight)	212±5g		
法兰后焦距 (Flange BFL)	17.526mm		
光学后焦距 (BFL)	12.474mm (in air)		
机械后焦距 (MBF)	13.5mm (in air)		
日夜共焦 (IR Correction)	NO		
操作方法 (Operation)	光圈 (Iris)	手动光圈 (Manual)	
	聚焦 (Focus)	手动聚焦 (Manual)	
	变焦 (Zoom)	/	
工作温度 (Operating temperature)	-30℃~+70℃		

尺寸 (Size)



尺寸公差 Size tolerance (mm) :

0-10±0.05

10-30±0.10

30-120±0.20

角度公差 Angle tolerance

±2°