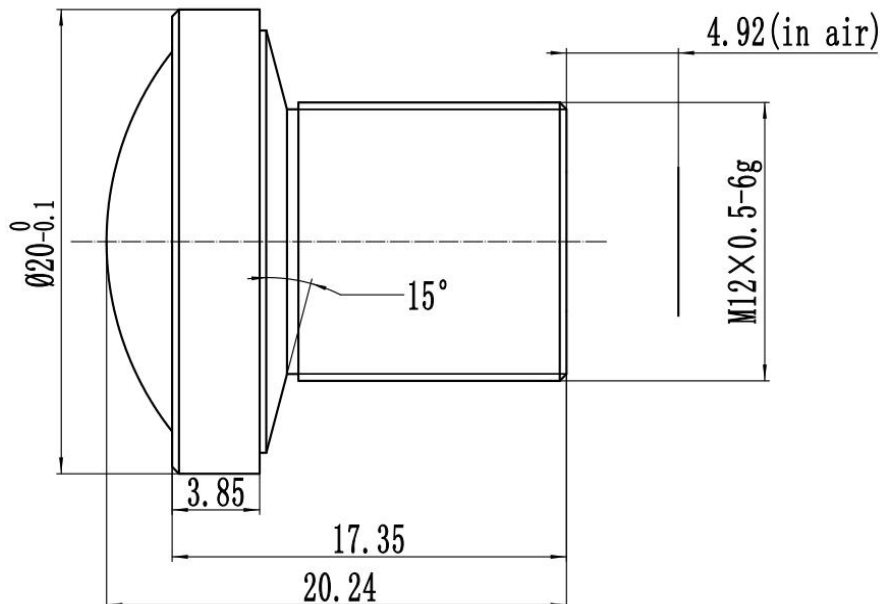


### 镜头参数 (Parameter of Lens)

型号 (Model) :	M12-3IR (2MP)			
	分辨率 (Resolution)	2 Megapixel		
	像面尺寸 (Image format)	1/2.7"		
	焦距 (Focal length)	3.0 (±5%)mm		
	通光孔径 (Aperture)	F2.1±10%		
	接口 (Mount)	M12		
	视场角 (Field Angle) D×H×V(°) ±5%	1/2.7"	1/3"	
		D	96.7	91.5
		H	84.4	78.5
		V	67.9	62
	畸变 (Optical Distortion)	-6.60%		
	主光束入射角 (CRA)	≤15.12°		
	最近物距 (M. O. D.)	0.3m		
	外形尺寸 (Dimension)	Φ20×20.24mm		
	重量 (Weight)	8g		
	法兰后焦距 (Flange BFL)	/		
	光学后焦距 (BFL)	5.03mm (in air)		
机械后焦距 (MBF)	4.92mm (in air)			
日夜共焦 (IR Correction)	Yes			
操作方法 (Operation)	光圈 (Iris)	固定光圈 (Fixed)		
	聚焦 (Focus)	/		
	变焦 (Zoom)	/		
工作温度 (Operating temperature)	-20℃~+60℃			

### 尺寸 (Size)



尺寸公差 Size tolerance (mm) :	0-10 ± 0.05	10-30 ± 0.10	30-120 ± 0.20
角度公差 Angle tolerance	±2°		