

镜头参数 (Parameter of Lens)

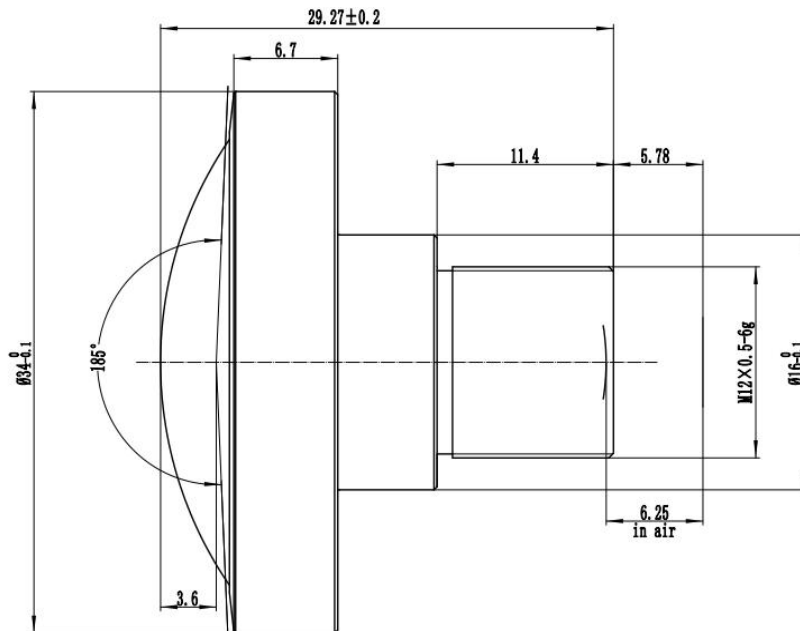
型号 (Model) :

M12-1.85IR(12MP)-F



分辨率 (Resolution)	12 Megapixel		
像面尺寸 (Image Circle)	Φ5.6mm@185°		
焦距 (Focal length)	1.85mm		
通光孔径 (Aperture)	F2.0		
接口 (Mount)	M12		
视场角 (Field Angle) D×H×V(°)	1/1.8 (IMX226)	1/2	1/2.5
	D	185	185
	H	185	185
	V	185	154.9
畸变 (Optical Distortion)	-97.40%		
主光束入射角 (CRA)	≤14.88°		
最近物距 (M. O. D.)	0.15m		
外形尺寸 (Dimension)	Φ34×29.27mm		
法兰后焦距 (Flange BFL)	/		
重量 (Weight)	30.4g		
光学后焦距 (BFL)	6.25mm (in air)		
机械后焦距 (MBF)	5.78mm		
日夜共焦 (IR Correction)	Yes		
操作方法 (Operation)	光圈 (Iris)	固定光圈 (Fixed)	
	聚焦 (Focus)	/	
	变焦 (Zoom)	/	
工作温度 (Operating temperature)	-20°C ~ +60°C		

尺寸 (Size)



尺寸公差 Size tolerance (mm) :	0-10±0.05	10-30±0.10	30-120±0.20
角度公差 Angle tolerance	±2°		