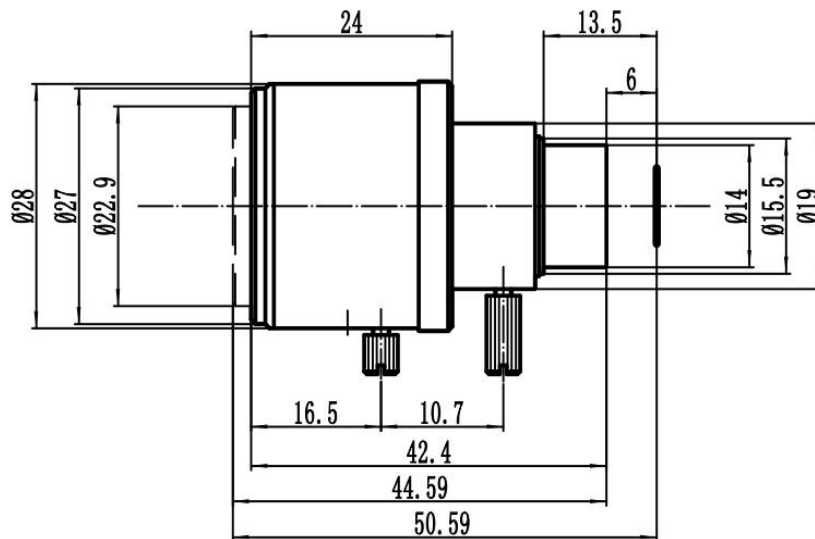


镜头参数 (Parameter of Lens)

型号 (Model) :	D14-02812IR(3MP)-C							
	分辨率 (Resolution)	3MegaPixel						
	像面尺寸 (Image format)	1/2.7"						
	焦距 (Focal length)	2.8~12mm						
	通光孔径 (Aperture)	F1.8						
	接口 (Mount)	D14						
	视场角 (Field Angle) D×H×V(°)	°	1/2.7		1/3		1/4	
			短焦	长焦	短焦	长焦	短焦	长焦
		D	140	40	120	36	82.6	27.2
		H	100	32	89	29	64	21.6
	V	72	24	64	21.6	27	16.2	
	畸变 (Optical Distortion)	-64.5%~-4.3%		-48%~-3.5%		-24.1%~-1.95%		
	主光束入射角 (CRA)	≤6.53° (短焦) ≤6.13° (长焦)						
	最近物距 (M. O. D.)	0.3m						
	外形尺寸 (Dimension)	Φ28×44.59mm						
	重量 (Weight)	30±2g						
法兰后焦距 (Flange BFL)	13.5mm							
光学后焦距 (BFL)	7.1~13.6mm							
机械后焦距 (MBF)	6mm							
日夜共焦 (IR Correction)	Yes							
操作方法 (Operation)	光圈 (Iris)		固定光圈 (Fixed)					
	聚焦 (Focus)		手动聚焦 (Manual)					
	变焦 (Zoom)		手动变焦 (Manual)					
工作温度 (Operating temperature)	-20℃~+60℃							

尺寸 (Size)



尺寸公差 Size tolerance (mm) :	0-10±0.05	10-30±0.10	30-120±0.20
角度公差 Angle tolerance	±2°		