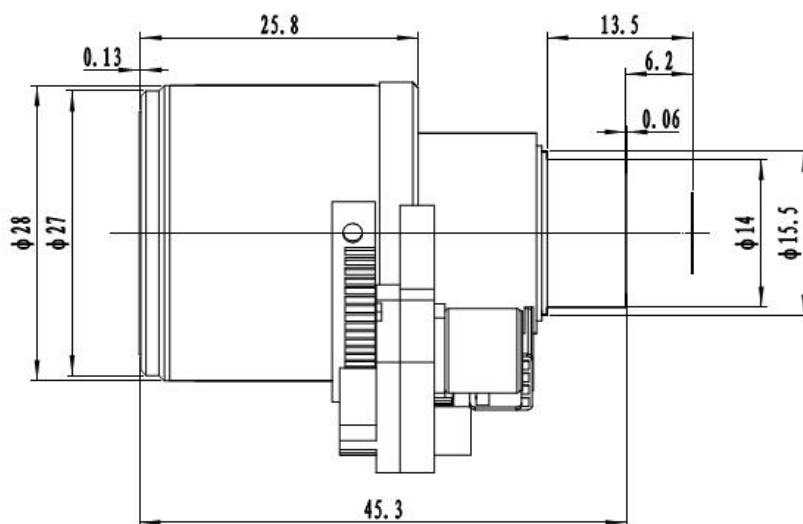


镜头参数 (Parameter of Lens)

型号 (Model) :	D14-0622IR (5MP) -EE							
	分辨率 (Resolution)	5MegaPixel						
	像面尺寸 (Image format)	1/2.5"						
	焦距 (Focal length)	06~22mm						
	通光孔径 (Aperture)	F1.6						
	接口 (Mount)	D14						
	视场角 (Field Angle) D×H×V(°)		1/2.5		1/3		1/4	
			短焦	长焦	短焦	长焦	短焦	长焦
		D	58	20.4	46.5	18	34.5	12.6
		H	46.4	16.3	37.2	14.4	27.6	10.1
	V	34.8	12.2	27.9	11.4	22.5	7.6	
	畸变 (Optical Distortion)	-0.61~ -15.6% (1/2.5")						
	主光束入射角 (CRA)	≤11.94° (短焦) ≤11.38° (长焦)						
	最近物距 (M. O. D.)	0.3m						
	外形尺寸 (Dimension)	Φ28×45.3mm						
	重量 (Weight)	31.3±2g						
法兰后焦距 (Flange BFL)	13.5mm							
光学后焦距 (BFL)	6.4mm							
机械后焦距 (MBF)	6.2mm							
日夜共焦 (IR Correction)	Yes							
操作方法 (Operation)	光圈 (Iris)	固定光圈 (Fixed)						
	聚焦 (Focus)	自动聚焦 (DC)						
	变焦 (Zoom)	自动变焦 (DC)						
工作温度 (Operating temperature)	-20°C~+60°C							

尺寸 (Size)



尺寸公差 Size tolerance (mm) :	0-10±0.05	10-30±0.10	30-120±0.20
角度公差 Angle tolerance	±2°		