

### 镜头参数 (Parameter of Lens)

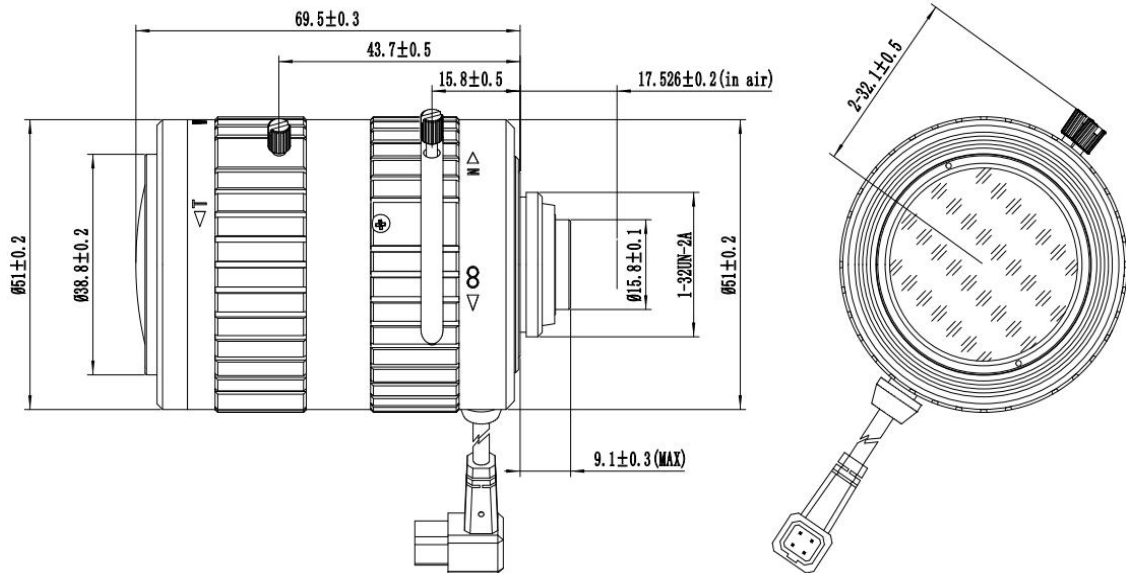
型号 (Model) :

C-D0418IR (3MP) -2



分辨率 (Resolution)	3 MegaPixel						
像面尺寸 (Image format)	1/1.8"						
焦距 (Focal length)	4~18(±5%)mm						
通光孔径 (Aperture)	F1.6±10%						
接口 (Mount)	C						
视场角 (Field Angle) D×H×V(°) ±5%	°	1/1.8		1/2		1/3	
		短焦	长焦	短焦	长焦	短焦	长焦
	D	137	31	120	29	85.5	21
	H	110	25	92	23	69	17
V	82	19	67	17.2	52	13	
畸变 (Optical Distortion)	-57.5%~-2.7%	-46.5%~-2.2%	-24.8%~-1.2%				
最近物距 (M. O. D.)	0.3m						
重量 (Weight)	207.3±5g						
法兰后焦距 (Flange BFL)	17.526mm						
光学后焦距 (BFL)	8~20mm						
机械后焦距 (MBF)	7.9~11.1mm						
日夜共焦 (IR Correction)	Yes						
操作方法 (Operation)	光圈 (Iris)			自动光圈 (DC)			
	聚焦 (Focus)			手动聚焦 (Manual)			
	变焦 (Zoom)			手动变焦 (Manual)			
工作温度 (Operating temperature)	-20°C~+60°C						

### 尺寸 (Size)



尺寸公差 Size tolerance (mm) :	0-10±0.05	10-30±0.10	30-120±0.20
角度公差 Angle tolerance	±2°		