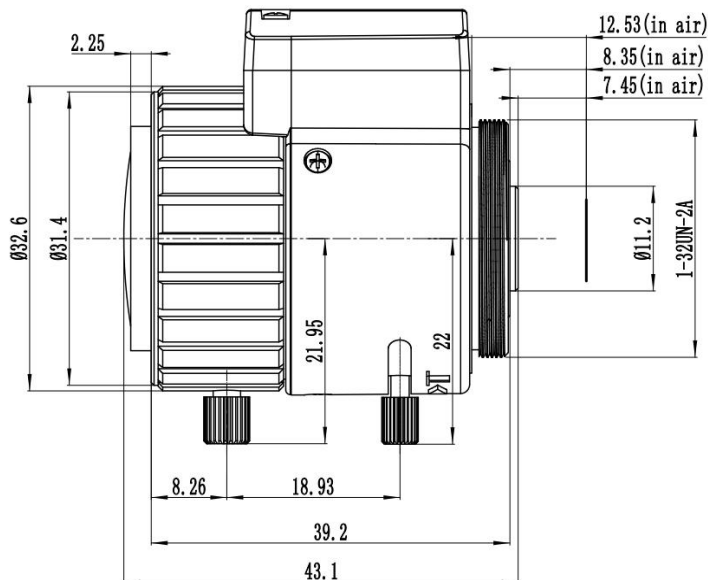


镜头参数 (Parameter of Lens)

型号 (Model) :	CS-D03610IR (6MP)							
	分辨率 (Pixel)	6 MegaPixel						
	像面尺寸 (Image format)	1/1.8"						
	焦距 (Focal length)	3.6~10mm						
	通光孔径 (Aperture)	F1.8						
	接口 (Mount)	CS						
	视场角 (Field Angle) D×H×V(°)		1/1.8		1/2.5		1/3	
			短焦	长焦	短焦	长焦	短焦	长焦
		D	156	51	117	41.9	93.2	35
		H	117	41.9	89.6	33.9	72.6	28
	V	81	31	64.8	25	53.8	20.9	
	畸变 (Optical Distortion)	-77.01%~-6.51% (max)						
	主光束入射角 (CRA)	≤10.92° (短焦) ≤11.25° (长焦)						
	最近物距 (M. O. D.)	0.3mm						
	外形尺寸 (Dimension)	Φ32.6×39.2~43.1mm						
	重量 (Weight)	55±2g						
法兰后焦距 (Flange BFL)	12.53mm (in air)							
光学后焦距 (BFL)	8.35mm (in air)							
机械后焦距 (MBF)	7.45mm (in air)							
日夜共焦 (IR Correction)	Yes							
操作方法 (Operation)	光圈 (Iris)	自动光圈 (DC)						
	聚焦 (Focus)	手动聚焦 (Manual)						
	变焦 (Zoom)	手动变焦 (Manual)						
工作温度 (Operating temperature)	-20℃~+60℃							

尺寸 (Size)



尺寸公差 Size tolerance (mm) :	0-10±0.05	10-30±0.10	30-120±0.20
角度公差 Angle tolerance	±2°		