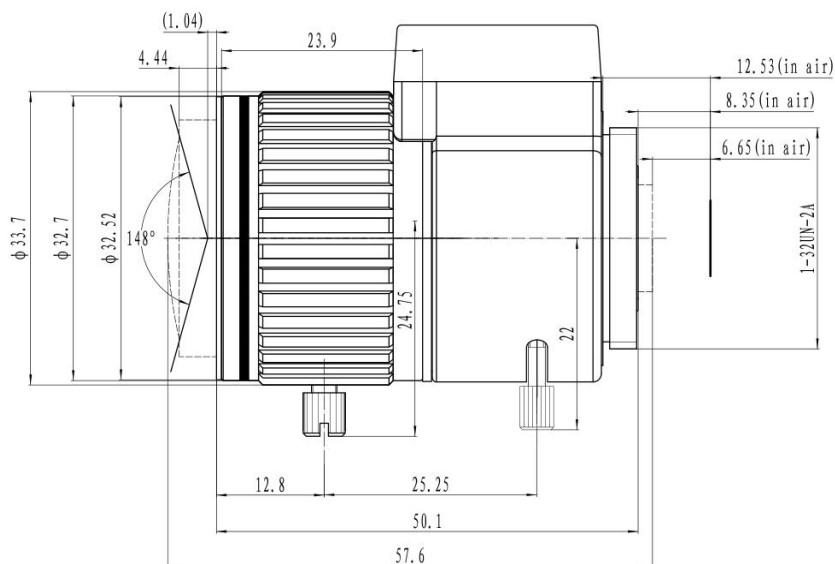


### 镜头参数 (Parameter of Lens)

型号 (Model) :	CS-D02812IR (5MP)							
	分辨率 (Pixel)	5 MegaPixel						
	像面尺寸 (Image format)	1/2.7"						
	焦距 (Focal length)	2.8~12mm						
	通光孔径 (Aperture)	F1.6						
	接口 (Mount)	CS						
	视场角 (Field Angle) D×H×V(°)	°	1/2.7		1/3		OV4689	
			短焦	长焦	短焦	长焦	短焦	长焦
		D	137.8	37.2	120.1	33.9	119.1	34.8
		H	102.6	29.9	91.3	27.1	100.2	30.3
	V	74.3	22.6	66.3	20.3	53.5	17.1	
	畸变 (Optical Distortion)	-69.58%~-3.3%						
	主光束入射角 (CRA)	≤7.11° (短焦) ≤8.75° (长焦)						
	最近物距 (M. O. D.)	0.3mm						
	外形尺寸 (Dimension)	Φ33.7×57.6mm						
	重量 (Weight)	70.2±2g						
法兰后焦距 (Flange BFL)	12.53mm							
光学后焦距 (BFL)	7.05mm~14.8mm							
机械后焦距 (MBF)	6.65mm~8.35mm							
日夜共焦 (IR Correction)	Yes							
操作方法 (Operation)	光圈 (Iris)		自动光圈 (DC)					
	聚焦 (Focus)		手动聚焦 (Manual)					
	变焦 (Zoom)		手动变焦 (Manual)					
工作温度 (Operating temperature)	-30°C~+70°C							

### 尺寸 (Size)



尺寸公差 Size tolerance (mm) :	0-10±0.05	10-30±0.10	30-120±0.20
角度公差 Angle tolerance	±2°		