



福建福特科光电股份有限公司

Foctek Photonics, Inc.

产品规格书

Product Specification

产品名称: 五百万短波红外定焦镜头
Product 5 Megapixel SWIR Prime Lens

产品型号: SWIR 35
Model No

制作 Prepared by	林朝钰	审核 Reviewed by	邱滨滨	审批 Approved by	黄统樑
-------------------	-----	-------------------	-----	-------------------	-----

电话 (TEL) : +86-591-38266618
传真 (FAX) : +86-591-38266619
网址 (Website) : <http://www.foctek-lens.com/>
邮箱 (E-mail) : sales@foctek-lens.com
邮编 (P.C) : 350100
地址 (add) : 福建省福州市闽侯铁岭工业区二期7号路8号
No. 8, the 7th Road
Phase II of Minhou Tieling Industrial District
Fuzhou, Fujian 350100, China



RoHS

镜头参数 (Parameter of Lens)

型号 (Model) :

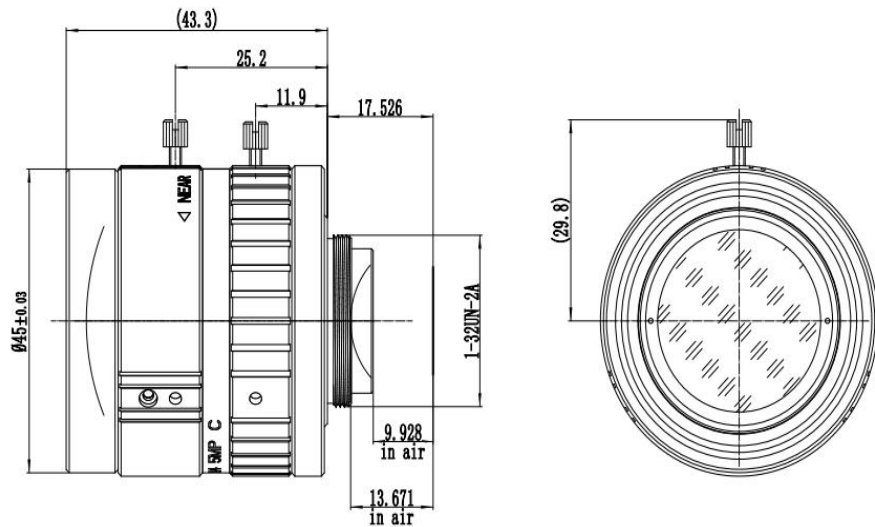
SWIR 35



分辨率 (Resolution)	5 Megapixel	
像面尺寸 (Image format)	1"	
焦距 (Focal length)	35 ± 5%mm	
通光孔径 (Aperture)	F1.4 ± 10%	
接口 (Mount)	C	
视场角 (Field Angle) D×H×V(°) ±5%	1"	1"
	D	25.2
	H	20.3
	V	15.2
畸变 (Optical Distortion)	-0.547% @ Φ 16mm	
最近物距 (M. O. D.)	0.5m	
外形尺寸 (Dimension)	Φ 45 × 43.3mm	
重量 (Weight)	156.3 ± 5g	
法兰后焦距 (Flange BFL)	17.526	
光学后焦距 (BFL)	13.671mm (in air)	
机械后焦距 (MBF)	9.928mm (in air)	
工作波长 (Working Wavelength)	900~1700nm	
操作方法 (Operation)	光圈 (Iris)	手动光圈 (Fixed)
	聚焦 (Focus)	手动聚焦 (Manual)
	变焦 (Zoom)	/
工作温度 (Operating temperature)	-30°C ~ +70°C	



尺寸 (Size)



尺寸公差 Size tolerance (mm) :	0-10 ± 0.05	10-30 ± 0.10	30-120 ± 0.20
角度公差 Angle tolerance	± 2°		