



福建福特科光电股份有限公司

Foctek Photonics, Inc.

产品规格书

Product Specification

产品名称： 长波红外定焦镜头
Product LWIR Prime Lens

产品型号： LWIR20611
Model No

制作 Prepared by	林朝钰	审核 Reviewed by	叶孝樑	审批 Approved by	温晓锋
-------------------	-----	-------------------	-----	-------------------	-----

电话 (TEL) : +86-591-38266618
传真 (FAX) : +86-591-38266619
网址 (Website) : <http://www.foctek-lens.com/>
邮箱 (E-mail) : sales@foctek-lens.com
邮编 (P.C) : 350100
地址 (add) : 福建省福州市闽侯铁岭工业区二期7号路8号
No. 8, the 7th Road
Phase II of Minhou Tieling Industrial District
Fuzhou, Fujian 350100, China



RoHS



福建福特科光电股份有限公司

Foctek Photonics, Inc.

镜头参数 (Parameter of Lens)

型号 (Model):

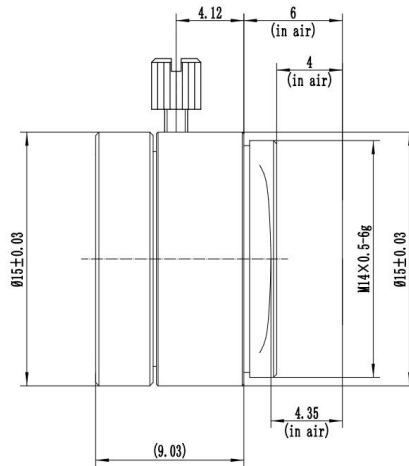
LWIR20611



透过率 (Transmission (8-12 μm))	≥86% (硬膜)		
波段 (Wavelength)	8-14 μm		
焦距 (Focal length)	7.1 ± 5%mm		
通光孔径 (Aperture)	F1.0 ± 10%		
接口 (Mount Type)	M14 × 0.5-6g		
视场角 (Field Angle) D × H × V (°) ±5%		256*192, 12 μm	31.3° * 25.1° * 19°
		384*288, 17 μm	68° * 53.7° * 40°
光学畸变 (Optical Distortion)	-14.28% (y=4mm)		
机械后截距 (Mechanical back intercept)	4mm (in air)		
外形尺寸 (Dimension)	Ø15 × L11.03mm		
重量 (Weight)	/		
操作方法 (Operation)	光圈 (Iris)	固定光圈 (Fixed)	
	聚焦 (Focus)	手动聚焦 (Manual)	
	变焦 (Zoom)	/	
工作温度 (Operating temperature)	-30°C ~ +70°C		



尺寸 (Size)



尺寸公差 Size tolerance (mm):	0-10 ± 0.05	10-30 ± 0.10	30-120 ± 0.20
角度公差 Angle tolerance	±2°		