



福建福特科光电股份有限公司

Foctek Photonics, Inc.

产品规格书

Product Specification

产品名称： 长波红外定焦镜头
Product LWIR Prime Lens

产品型号： LWIR20606-E
Model No

制作 Prepared by	林朝钰	审核 Reviewed by	刘剑芳	审批 Approved by	温晓锋
-------------------	-----	-------------------	-----	-------------------	-----

电话 (TEL) : +86-591-38266618
传真 (FAX) : +86-591-38266619
网址 (Website) : <http://www.foctek-lens.com/>
邮箱 (E-mail) : sales@foctek-lens.com
邮编 (P.C) : 350100
地址 (add) : 福建省福州市闽侯铁岭工业区二期7号路8号
No. 8, the 7th Road
Phase II of Minhou Tieling Industrial District
Fuzhou, Fujian 350100, China



RoHS

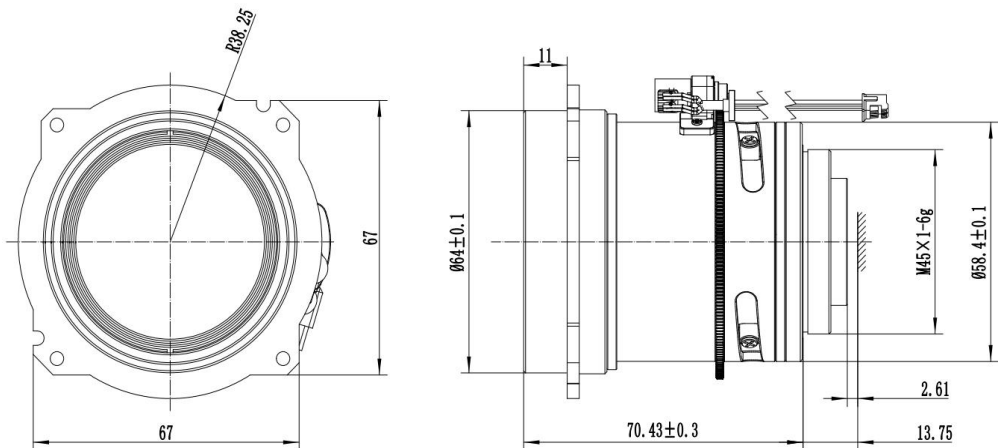


福建福特科光电股份有限公司
Foctek Photonics, Inc.

镜头参数 (Parameter of Lens)

型号 (Model) :	LWIR20606-E			
	透射率 (Transmission (8-12 μm))	≥86% (硬膜)		
	波段 (Wavelength)	8-14 μm		
	焦距 (Focal length)	50 ± 5%mm		
	通光孔径 (Aperture)	F1.0 ± 10%		
	接口 (Mount Type)	M45 × 1-6g		
	视场角 (Field Angle) D×H×V(°) ±5%		336*256, 17 μm	8.3° *6.6° *5°
			384*288, 17 μm	9.4° *7.6° *5.6°
			384*288, 25 μm	13.8° *11.1° *8.3°
			640*512, 17 μm	16.1° *12.5° *10°
	光学畸变 (Optical Distortion)	-0.13% (y=7mm)		
机械后截距 (Mechanical back intercept)	2.61mm (in air)			
外形尺寸 (Dimension)	Ø64 × L81.57mm			
重量 (Weight)	/			
操作方法 (Operation)	光圈 (Iris)	固定光圈 (Fixed)		
	聚焦 (Focus)	电动聚焦 (Motorized)		
	变焦 (Zoom)	/		
工作温度 (Operating temperature)	-30°C ~ +70°C			

尺寸 (Size)



尺寸公差 Size tolerance (mm) :	0-10 ± 0.05	10-30 ± 0.10	30-120 ± 0.20
角度公差 Angle tolerance	± 2°		