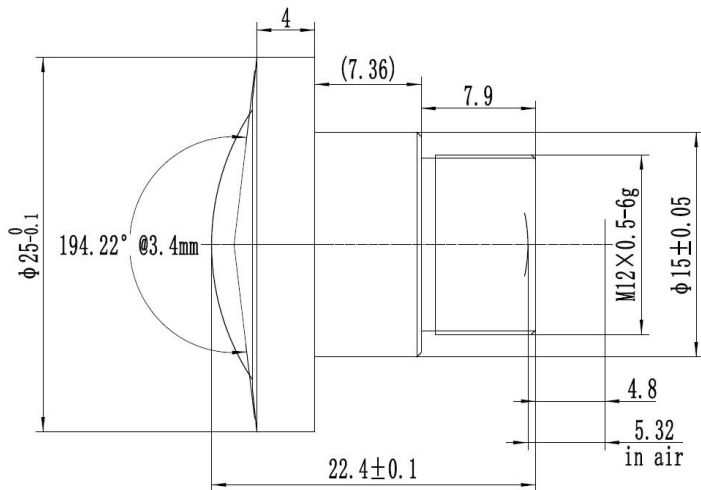


镜头参数 (Parameter of Lens)

型号 (Model) :	M12-1.13IR(8MP)-F					
	分辨率 (Resolution)	8 Megapixel				
	像面尺寸 (Image Circle)	Φ3.4mm				
	焦距 (Focal length)	1.13mm				
	通光孔径 (Aperture)	F2.0				
	接口 (Mount)	M12				
	视场角 (Field Angle) D×H×V(°)		1/2.7	1/3	1/3.2	
			D	194	194	194
			H	194	194	194
			V	194	194	194
	畸变 (Optical Distortion)	-97.51%				
	主光束入射角 (CRA)	≤7.7°				
	最近物距 (M. O. D.)	0.15m				
	外形尺寸 (Dimension)	Φ25×22.4mm				
	重量 (Weight)	15±2g				
	法兰后焦距 (Flange BFL)	/				
光学后焦距 (BFL)	5.32mm (in air)					
机械后焦距 (MBF)	4.8mm (in air)					
日夜共焦 (IR Correction)	Yes					
操作方法 (Operation)	光圈 (Iris)	固定光圈 (Fixed)				
	聚焦 (Focus)	/				
	变焦 (Zoom)	/				
工作温度 (Operating temperature)	-20°C~+60°C					

尺寸 (Size)



尺寸公差 Size tolerance (mm) :	0-10±0.05	10-30±0.10	30-120±0.20
角度公差 Angle tolerance	±2°		