

镜头参数 (Parameter of Lens)

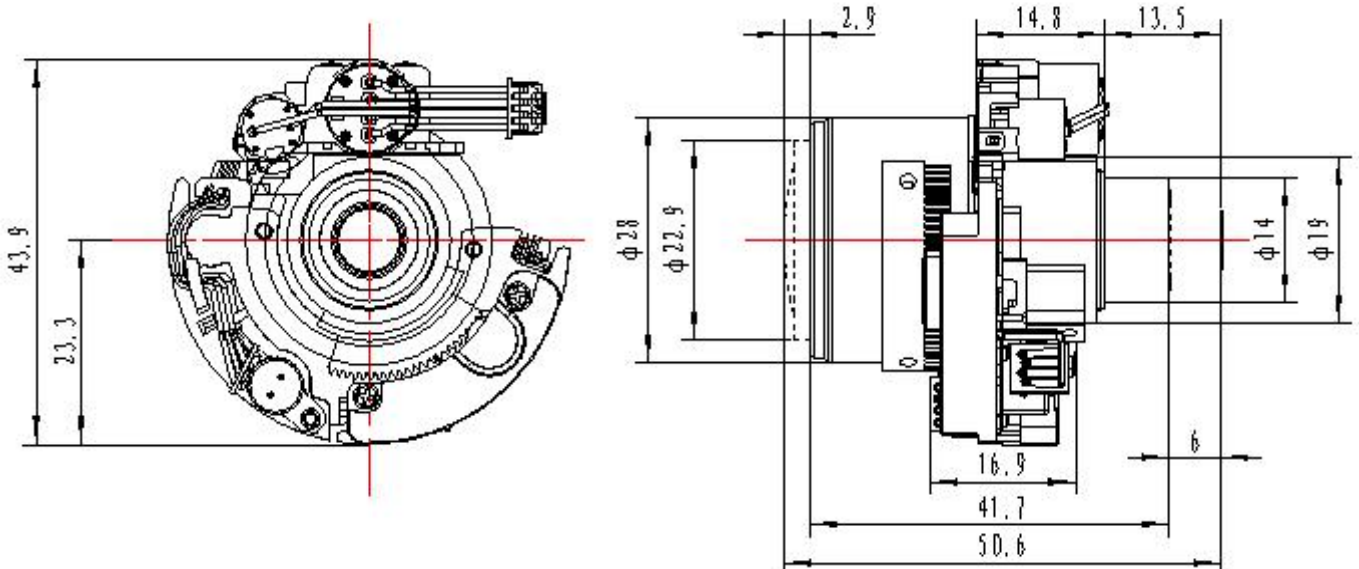
型号 (Model) :

D14-D02812ICR (3MP) -EE



分辨率 (Resolution)	3MegaPixel						
像面尺寸 (Image format)	1/2.7"						
焦距 (Focal length)	2.8~12mm						
通光孔径 (Aperture)	F1.8						
接口 (Mount)	D14						
视场角 (Field Angle) D×H×V(°)	°	1/2.7		1/3		1/4	
		短焦	长焦	短焦	长焦	短焦	长焦
	D	136	39	122	36	87	24
	H	109	31.2	97.6	28.8	69.6	19
V	81.6	23.4	73.2	21.6	52.2	14	
畸变 (Optical Distortion)	-61%~-4%		-47%~-3.4%		-24.5%~-1.85%		
最近物距 (M. O. D.)	0.3m						
重量 (Weight)	48.8±2g						
外形尺寸 (Dimension)	43.9×41.7mm						
法兰后焦距 (Flange BFL)	13.5mm						
光学后焦距 (BFL)	6.9~14.4mm						
机械后焦距 (MBF)	6mm						
日夜共焦 (IR Correction)	Yes						
操作方法 (Operation)	光圈 (Iris)		自动光圈 (DC) +IR Cut				
	聚焦 (Focus)		自动聚焦 (DC)				
	变焦 (Zoom)		自动变焦 (DC)				
工作温度 (Operating temperature)	-20°C~+60°C						

尺寸 (Size)



尺寸公差 Size tolerance (mm) :	0-10±0.05	10-30±0.10	30-120±0.20
角度公差 Angle tolerance	±2°		